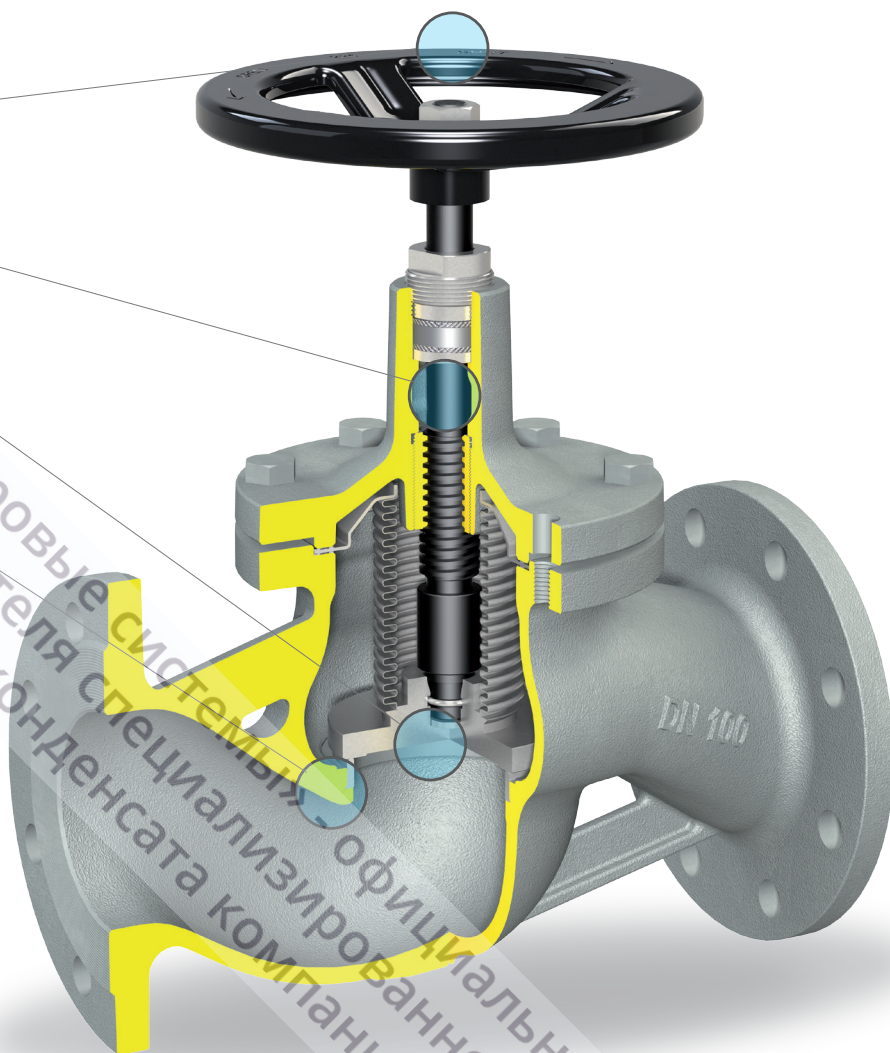


54 Запорный клапан с сильфонным уплотнением - не требует обслуживания.

Стандартные функции

- Маховик
- Вращающийся шток
- Тарелка (не вращается)
- Запрессованное седло



Применение

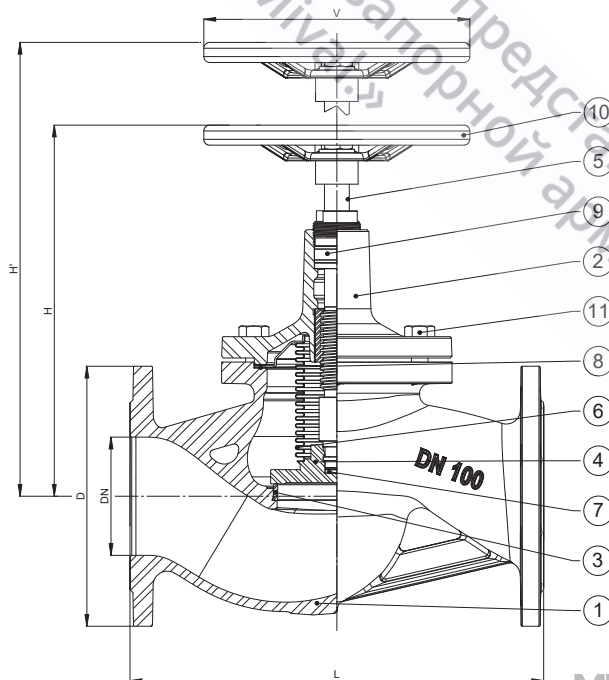
Системы передачи тепла, тепловые электростанции, промышленные котлы и резервуары, районные котельные, термоаслянные установки и т.д.

Среды

Горячая вода и / или перегретый вода, пар, воздух, термомасло и т.д.

Материалы

| № | Части | Материал |
|----|-----------|--------------------|
| 1 | Корпус | Чугун |
| 2 | Крышка | Чугун |
| 3 | Седло | Нерж. сталь 1.4021 |
| 4 | Диск | Нерж. сталь 1.4021 |
| 5 | Шток | Нерж. сталь 1.4021 |
| 6 | Сильфон | Нерж. сталь 1.4541 |
| 7 | Тарелка | Нерж. сталь 1.4021 |
| 8 | Прокладки | Графит+Нерж. сталь |
| 9 | Прокладки | Графит |
| 10 | Маховик | Сталь |
| 11 | Болты | Сталь |



Размеры

| DN | D | L | H | H' | V | Kg | Kv |
|-----|-----|-----|-----|-----|-----|-------|-------------------|
| | mm | mm | mm | mm | mm | | m ³ /h |
| 15 | 95 | 130 | 165 | 175 | 100 | 3 | 4,6 |
| 20 | 105 | 150 | 165 | 175 | 100 | 3,7 | 7,3 |
| 25 | 115 | 160 | 185 | 195 | 100 | 4,4 | 11,7 |
| 32 | 140 | 180 | 185 | 195 | 125 | 6,1 | 16,8 |
| 40 | 150 | 200 | 215 | 230 | 150 | 9,1 | 26,7 |
| 50 | 165 | 230 | 215 | 230 | 150 | 11 | 42,6 |
| 65 | 185 | 290 | 295 | 315 | 200 | 19 | 77,9 |
| 80 | 200 | 310 | 295 | 315 | 200 | 21,5 | 111 |
| 100 | 220 | 350 | 320 | 355 | 225 | 28 | 177 |
| 125 | 250 | 400 | 345 | 385 | 250 | 42 | 262 |
| 150 | 285 | 480 | 400 | 445 | 350 | 56,5 | 368 |
| 200 | 340 | 600 | 455 | 520 | 400 | 104 | 664 |
| 250 | 405 | 730 | 585 | 660 | 500 | 171,5 | 1044 |

KV при разной степени открытия для исполнения 54R

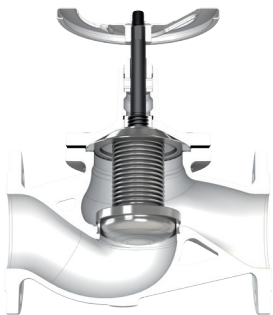
| DN | 15 | 20 | 25 | 32 | 40 | 50 | 65 | 80 | 100 | 125 | 150 | 200 | 250 |
|------|------|------|------|------|------|------|------|------|------|------|------|-----|-----|
| 20% | 0.33 | 0.84 | 1.3 | 2.2 | 3.72 | 8.26 | 8.91 | 16.1 | 21.1 | 35.9 | 51.1 | 72 | 316 |
| 40% | 0.99 | 1.77 | 2.81 | 4.53 | 7.24 | 14.2 | 18 | 30.9 | 40.4 | 60.9 | 109 | 143 | 554 |
| 60% | 2.17 | 3.52 | 4.91 | 8.3 | 13.5 | 22.2 | 34.2 | 55.2 | 74.6 | 103 | 190 | 258 | 695 |
| 80% | 3.27 | 5.47 | 7.64 | 12.5 | 19.8 | 30.8 | 53.8 | 80.4 | 117 | 154 | 252 | 377 | 776 |
| 100% | 4.19 | 6.77 | 9.22 | 15.4 | 24.5 | 36.5 | 64.1 | 91.7 | 138 | 182 | 286 | 446 | 890 |

Условия работы

| | | | | | | |
|------------------|---------|------|------|------|------|------|
| Температура [°C] | -10/120 | 150 | 200 | 250 | 300 | 350 |
| Давление [bar] | 16 | 15,5 | 14,7 | 13,9 | 12,8 | 11,2 |

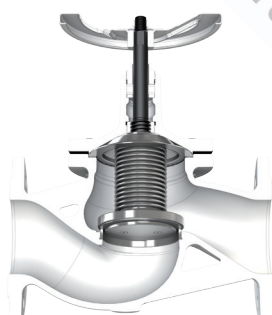
Варианты исполнения

54/R



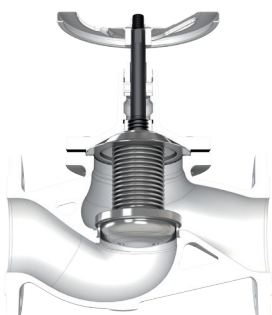
С регулирующим затвором

54/T



Диск с мягким уплотнением, съемный

54/RT



Регулирующий диск с мягким уплотнением PTFE
сменный диск

